



# UltraEasy Composiet Tuinscherm Installatiehandleiding (Montage met paalhouder op beton)

v4 NL\_DU



**NewTechWood**

# INHOUD

<b>Belangrijke opmerking</b>	<b>3 - 4</b>
<b>Frame-indeling voor het UltraEasy Composiet Tuinscher</b>	<b>5</b>
<b>Explosietekening van UltraEasy Composiet Tuinscher</b>	<b>6</b>
<b>Onderdelenlijst</b>	<b>7-8</b>
<b>Installatieprocedure</b>	
-Paalhouder installatie	<b>9 - 11</b>
-Installatie van paal	<b>11</b>
-Installatie van tuinscher	<b>12 - 16</b>

## BELANGRIJK:

# Lees alle secties voordat u begint

Voor de meest actuele informatie kunt u terecht op onze website @ [www.newtechwood.nl](http://www.newtechwood.nl)

Voordat u een composietproduct installeert, wordt u aangeraden om de lokale bouwvoorschriften te controleren op speciale vereisten of beperkingen. De diagrammen en instructies in deze handleiding zijn alleen ter illustratie en zijn niet bedoeld of bedoeld om een erkende professional te vervangen. Elke constructie of elk gebruik van NewTechWood moet in overeenstemming zijn met alle lokale bestemmingsplannen en/of bouwvoorschriften. De consument aanvaardt alle risico's en aansprakelijkheid die verband houden met de constructie en het gebruik van dit product.

## Veiligheid

Bij elk type bouwproject is het noodzakelijk om geschikte veiligheidsuitrusting te dragen om elk risico op verwondingen te voorkomen. NewTechWood beveelt aan, maar is niet beperkt tot, de volgende veiligheidsuitrusting bij het hanteren, snijden en installeren van NewTechWood: handschoenen, ademhalingsbescherming, lange mouwen, een broek en een veiligheidsbril.

## Hulpmiddelen

Standaard houtbewerkingsgereedschappen kunnen worden gebruikt. Het wordt aanbevolen dat alle bladen een hardmetalen punt hebben. Standaard roestvrijstalen schroeven worden aanbevolen.

## Omgeving

Een schoon, glad, vlak en sterk oppervlak is nodig om de producten van NewTechWood correct te installeren. Controleer de lokale bouwvoorschriften voordat u een tuinscherp installeert. Als de installatie niet onmiddellijk plaatsvindt, moeten de producten van NewTechWood te allen tijde op een vlak oppervlak worden geplaatst. Nooit, maar dan ook nooit, op een oppervlak dat NIET vlak is.

## Planning

Plan een lay-out voor uw omheining voordat u begint om ervoor te zorgen dat de omheining er zo goed mogelijk uitziet voor uw project. Bouwvoorschriften en bestemmingsplannen zijn over het algemeen van toepassing op permanente structuren, wat betekent dat alles wat aan de grond is verankerd of aan het huis is bevestigd. Dus bijna elk soort omheining vereist vergunningen en inspecties van een lokale bouwafdeling. Wij raden u aan om een siteplan te tekenen van uw voorgestelde project dat u van plan bent te maken om fouten te minimaliseren en uw perfecte omheining te maken.

## Bouw

NewTechWood UltraEasy composiet omheining is NIET bedoeld voor gebruik als kolommen, steunpalen, balken, liggers, ondersteuning tegen een kracht of andere primaire dragende elementen. NewTechWood moet worden ondersteund door een codeconforme onderstructuur. Hoewel NewTechWood-producten geweldig zijn voor retrofits, kunnen de producten van NewTechWood NIET worden geïnstalleerd op bestaande gevelbekleding.

## Statisch

Statische elektriciteit kan ook vaker voorkomen in gebieden die hoger liggen, omdat de luchtvochtigheid lager is. Wees in deze gebieden voorzichtig met het gebruik van bevorderlijke objecten zoals metalen leuningen en stoelen, omdat statische schokken vaker kunnen optreden. Een mogelijke manier om de hoeveelheid statische schokken te verminderen, is door Staticide (www.aclstaticide.com) op uw terras aan te brengen of antistatische matten voor de deuropeningen te gebruiken.

## Ventilatie

Voor een goede werking van het UltraEasy Composite Tuinscherf is het noodzakelijk dat er aan de onderkant van elke aluminium paal minimaal één stopper is geïnstalleerd, en dat het begin- en eindstuk van aluminium zijn.

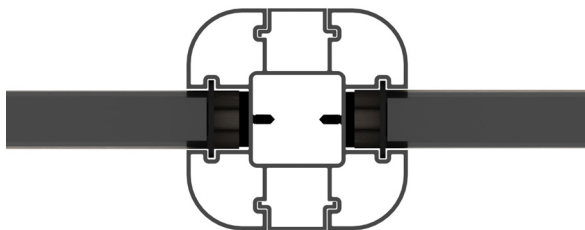
Als er geen clip of stopper aan de onderkant van de paal wordt gemonteerd, is er onvoldoende luchtstroom en kan er bij hoge windsnelheden schade aan het hekwerk ontstaan.

## Hitte en vuur

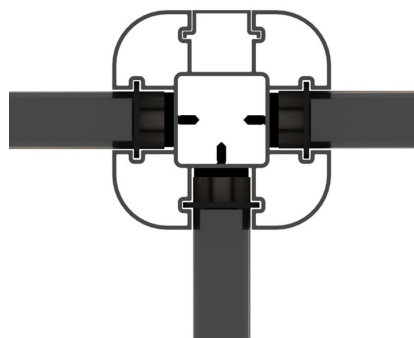
Overmatige hitte op het oppervlak van NewTechWood-producten door externe bronnen zoals, maar niet beperkt tot, vuur of reflectie van gefocust zonlicht van sommige optische objecten kan NewTechWood-producten mogelijk beschadigen. Deze extreme verhoging van oppervlaktetemperaturen, die die van normale blootstelling overtreft, kan er mogelijk voor zorgen dat NewTechWood-producten smelten, doorzakken, kromtrekken, verkleuren, meer uitzetten/krimpen en verwerking versnellen.

# Frame-indeling voor het UltraEasy Compositiet Tuinschermb

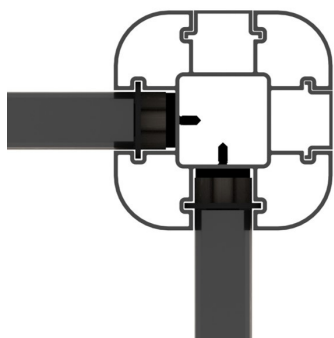
1. Rechte lijn



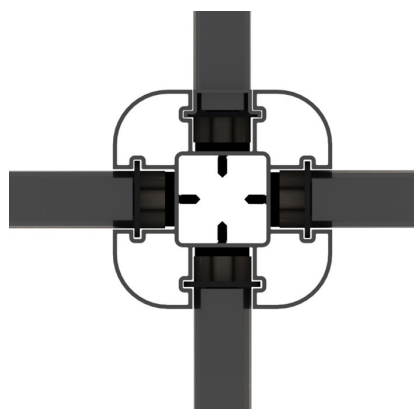
3. T-kruising



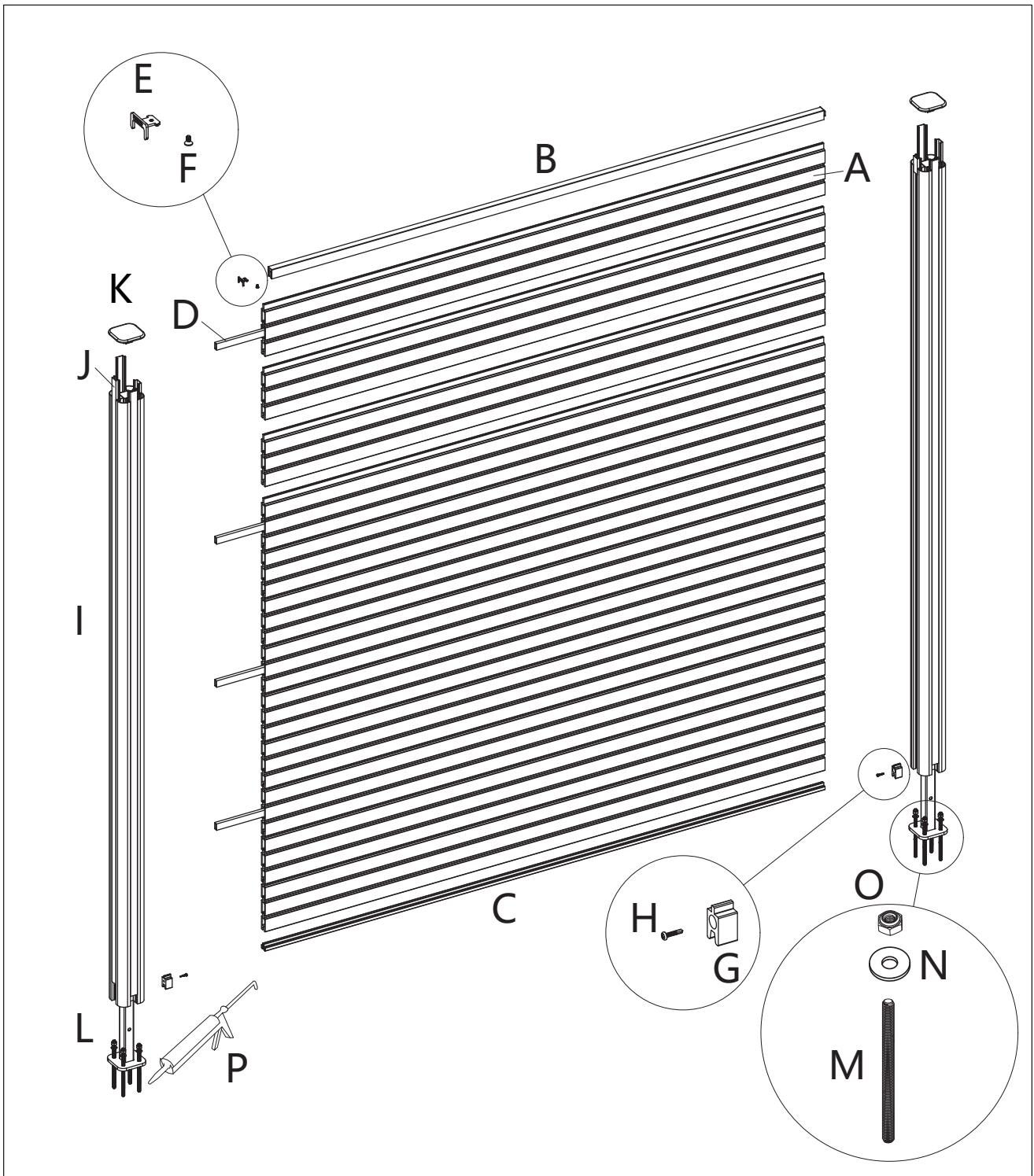
2. Rechthoekige hoek



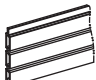











4. Kruispunt



# Explosietekening van UltraEasy Composit Tuinscherm




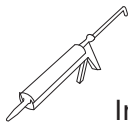


## Onderdelenlijst

<u>Code</u>	<u>Hoeveelheid</u>	<u>Beschrijving</u>
A	 x12	Schuttingplank
B	 x1	Aluminium Top-profiel
C	 x1	Aluminium Start-profiel
D	 x4	Gegalvaniseerde stalen buis "Optioneel, niet standaard mee geleverd"
E	 x2	Beugel voor eindafwerking
F	 x2	Schroef
G	 x2	Stopper
H	 x2	schroef
I	 x2	Paal
J	 x8	Inzetstrip
K	 x2	Paalkap
L	 x2	Paalhouder

Let op:

De vorm van de accessoires verschilt op basis van verschillende hekplankprofielen. Raadpleeg de betreffende materiaallijst voor de actuele informatie.

<u>Code</u>	<u>Hoeveelheid</u>	<u>Beschrijving</u>
M	 x8	Draadstang van roestvrij staal SUS 304
N	 x8	RVS SUS 304 vlakke ring
O	 x8	Roestvrij staal SUS 304 Nylon Borgmoer
P	 Niet Inbegrepen	Chemisch anker

Let op:

Raadpleeg uw plaatselijke bouwmarkten en ijzerwaren winkels om te bepalen welk type chemische verankering het meest geschikt is voor uw installatiegebied.

## A. Installatieprocedure

### Stap 1: Paalhouder installatie

- Meet en markeer de locatie van de paalhouders
- Markeer de gaten voor de paalhouders

### Stap 2: Installatie van de paalhouders

### Stap 3: Installatie van tuinscherm profielen

- Bevestig de stopper
- Installeer het start-profiel
- Installeer de schuttingplanken
- Installeer de paalafwerkingen
- Installeer de aluminium eindafwerking
- Installeer de paalbekleding
- Plaats de paalkap

## Paalhouder installatie

- 1 Meet en markeer de locatie van de palen op een afstand van 1.835 m vanaf het midden van de palen en markeer de gaten voor de draadstangen, zoals weergegeven in Diagram 1.

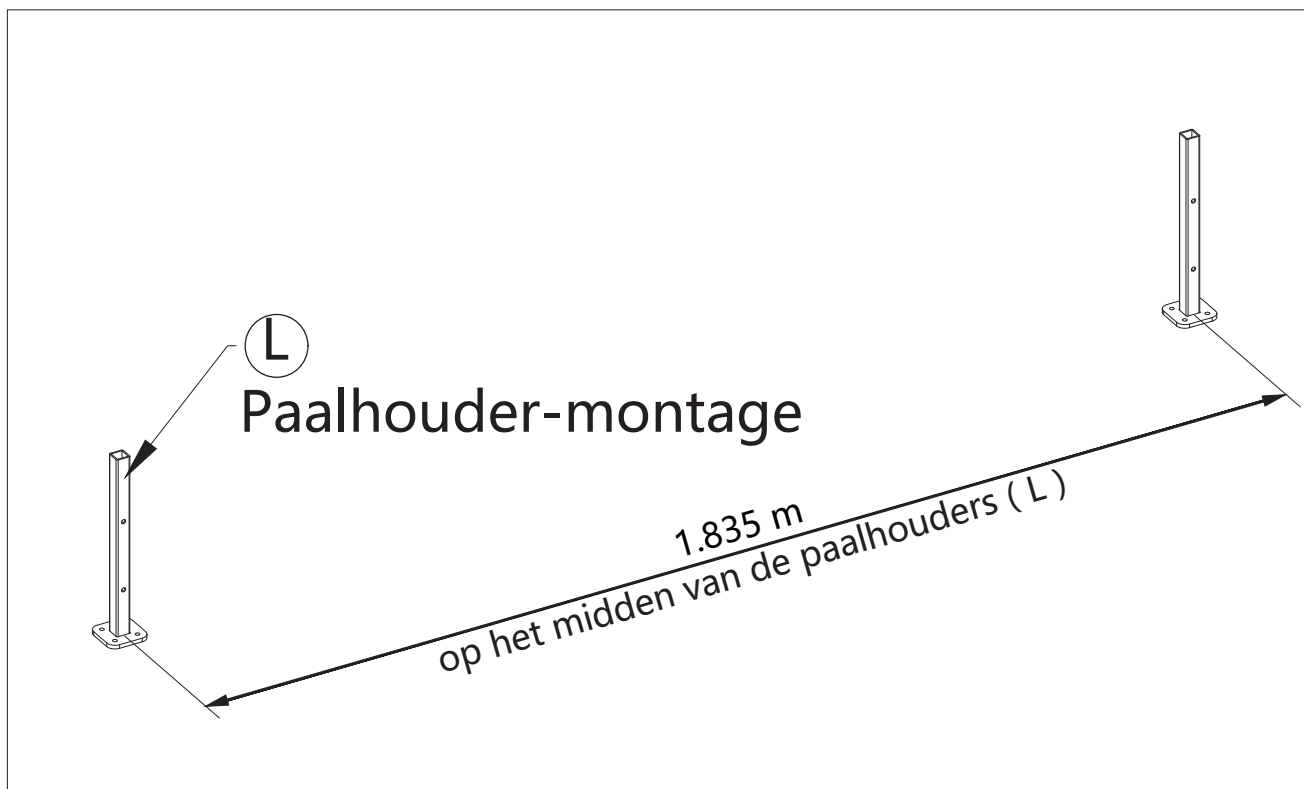


Diagram 1

**2** Installeer de draadstang (M) volgens de onderstaande werkprocedures, zoals weergegeven in Diagram 2-1.

1. Gebruik een elektrische boorhamer om de gaten voor de draadstang in de grond te boren.
2. Blaas het stof uit het gat met een blaaspomp of olievrije perslucht.
3. Maak het gat schoon met een stijve nylonborstel.
4. Maak het gat opnieuw schoon met een blaaspomp of stofzuiger. Zorg ervoor dat alle deeltjes, stof volledig verwijderd zijn.
5. Breng het chemische verankeringsmateriaal (P) aan in het gat en trek de spuitmond terug terwijl het gat wordt gevuld.
6. Plaats de draadstang (M) direct in het gat. Dit moet langzaam gebeuren met een licht draaiende beweging.
7. Verwijder het overtollige chemische verankeringsmateriaal (P) uit de opening van het gat.

Let op:

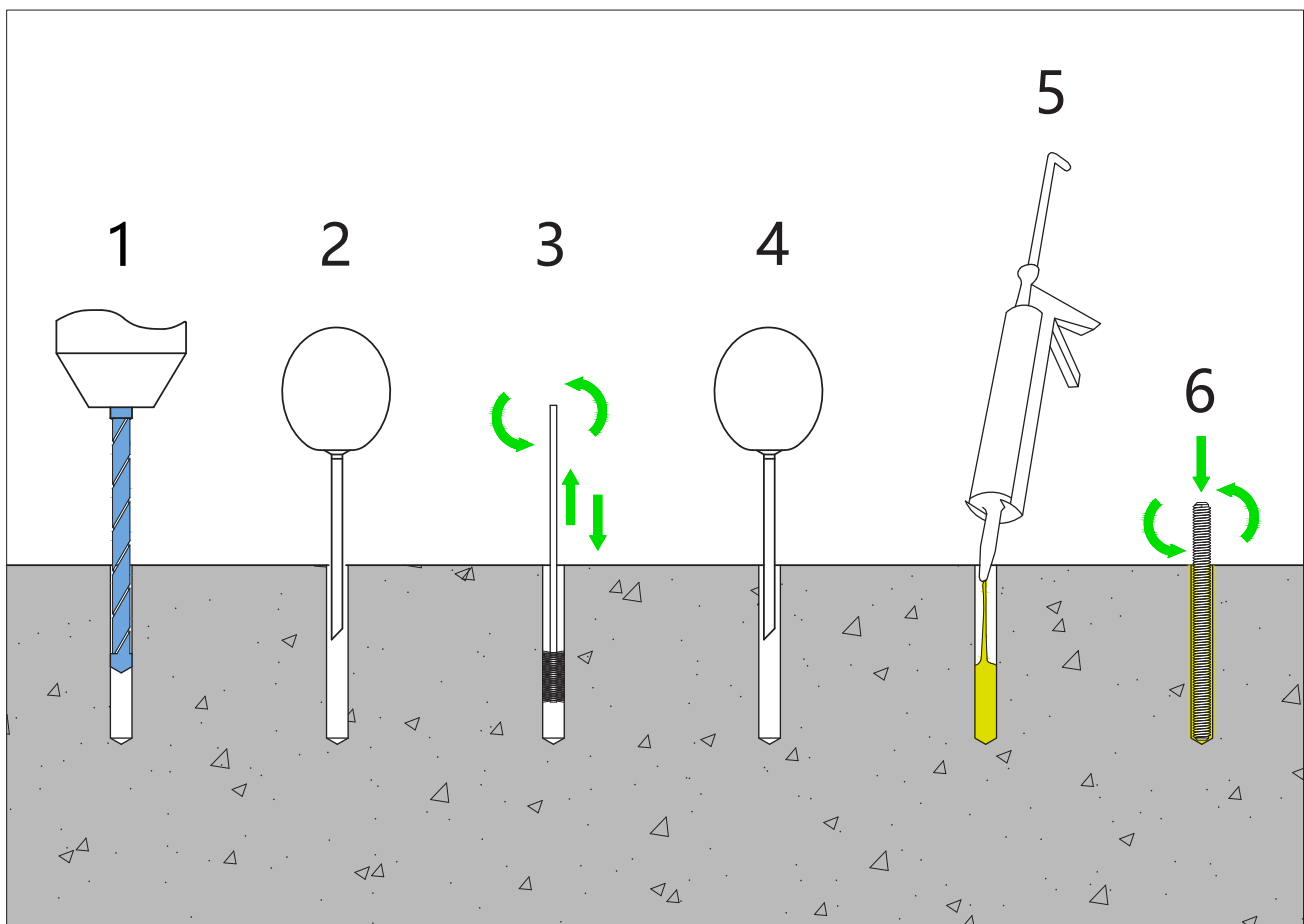
**1. Veiligheid**

Het wordt aanbevolen om geschikte veiligheidsuitrusting te dragen om het risico op letsel te voorkomen. Bij het installeren van de draadstang (M) zijn echter de volgende veiligheidsuitrustingen vereist: chemisch bestendige handschoenen, een veiligheidsbril, lange mouwen en een lange broek.

2. De dikte van het beton moet minimaal 4-5/16" (110 mm) zijn.

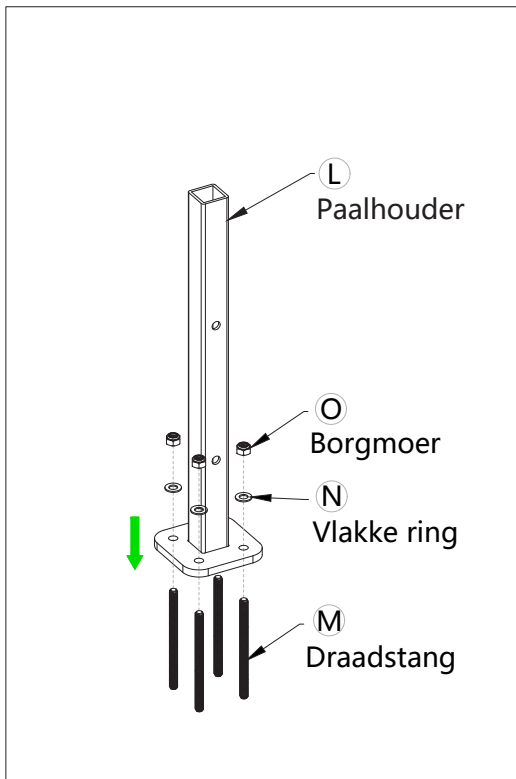
3. Gebruik een 3/8" (10mm) steenboor om het gat te boren voor de M8 draadstang (M). De diepte van het gat moet 3-1/8" (80mm) zijn.

4. Laat de draadstang (M) met rust totdat deze de uithardingstijd bereikt. Lees het instructieblad van het chemische anker om de uithardingstijd te vinden en de voorzorgsmaatregelen te bekijken.

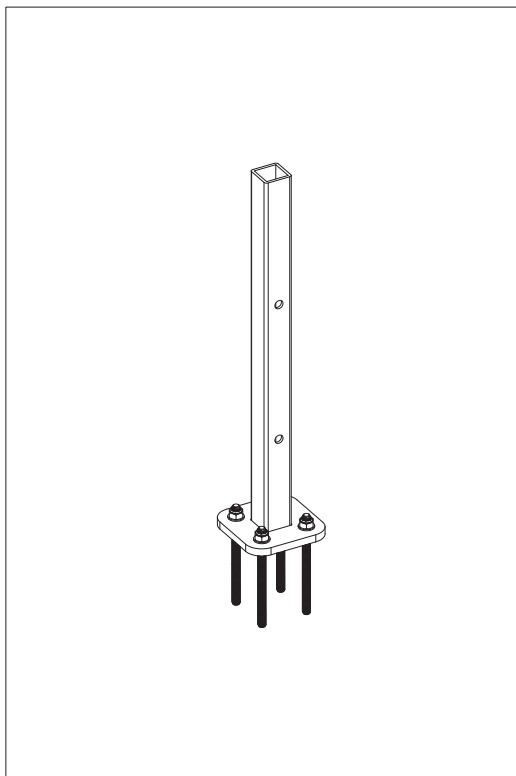


**Diagram 2-1**

Wanneer het chemische verankermateriaal (P) de uithardingstijd heeft bereikt, plaatst u de paalhouder (I) op zijn plaats, zoals weergegeven in diagram 2-2, en zet u deze vast met de borgmoer (O) zoals weergegeven in diagram 2-3.



**Diagram 2-2**



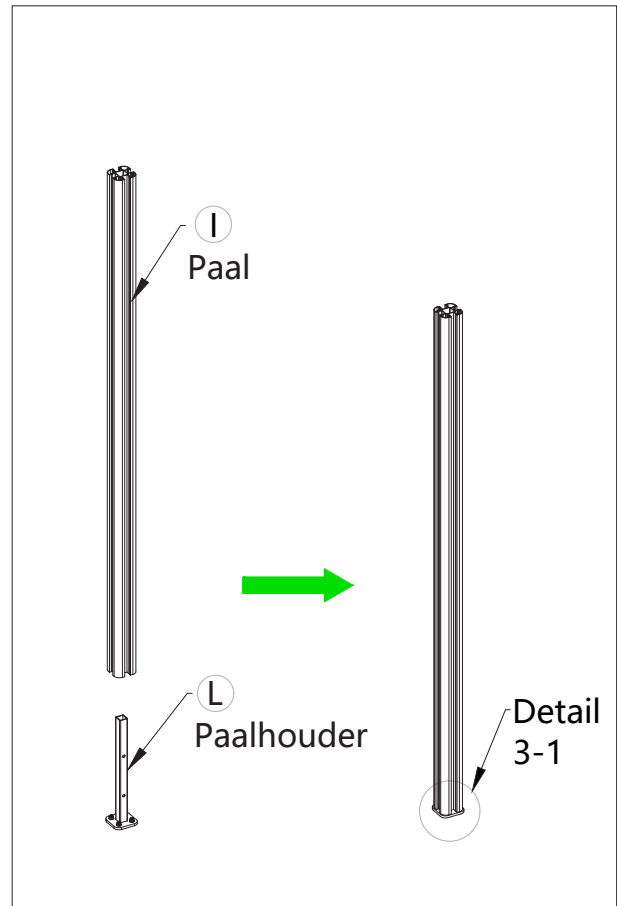
**Diagram 2-3**

## Installatie van paal

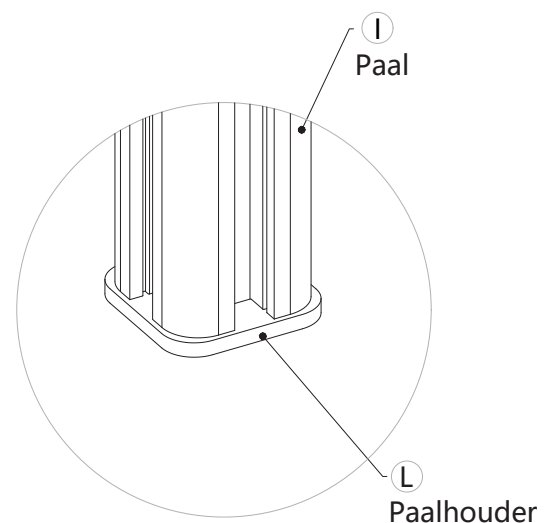
- 3 Plaats de paal (I) over de paalhouders (L), zoals weergegeven in Diagram 3.

Let op:

Controleer of de paal (I) op de juiste manier is geplaatst op de paalhouder (L) zoals weergegeven in detail 3-1.



**Diagram 3**



**Detail 3-1**

## Installatie van tuinscherm profielen

- 4 Plaats een stopper (G) in de onderkant van de paalhuizen (I) en bevestig deze met de schroef (H), zoals weergegeven in Diagram 4.

Let op:

Zorg ervoor dat de stopper (G) goed onderaan de paal (I) is geplaatst.  
Afhankelijk van de hoogte van uw scherm meet u de plaats van de stopper vanaf de bovenzijde paal. 183cm of eventueel 195cm

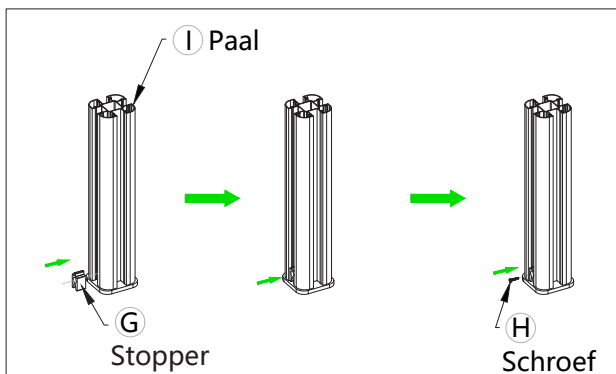


Diagram 4

- 5 Plaats het aluminium start-profiel (C) op de stopper (G) zoals weergegeven in Diagram 5 en Detail 5-1.

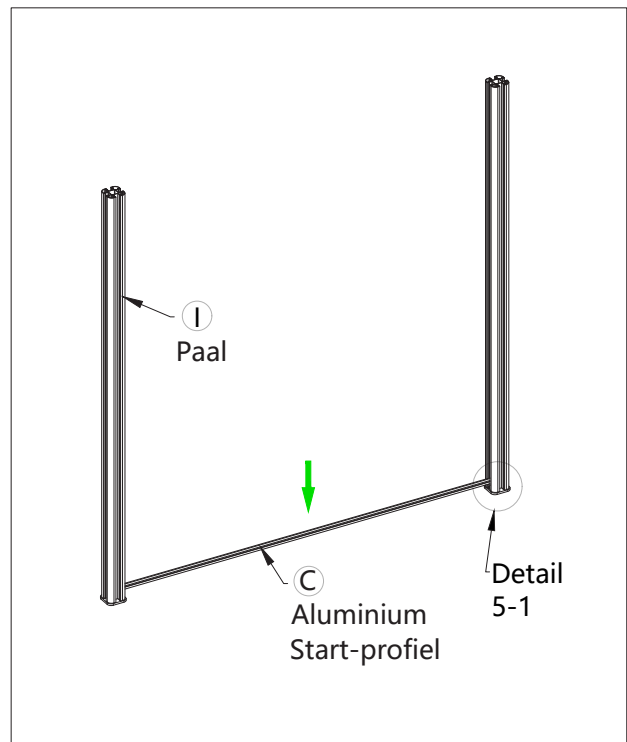
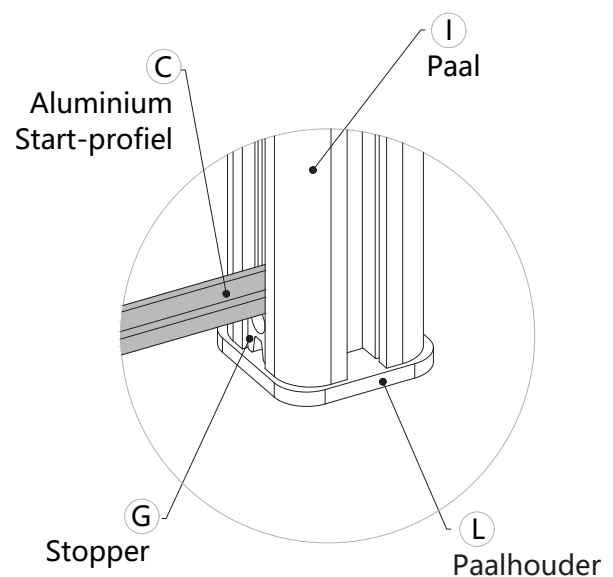
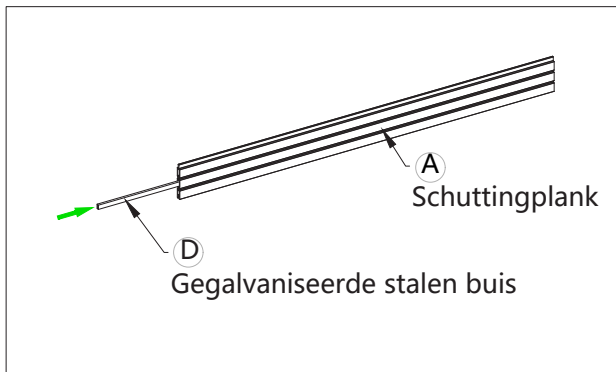


Diagram 5

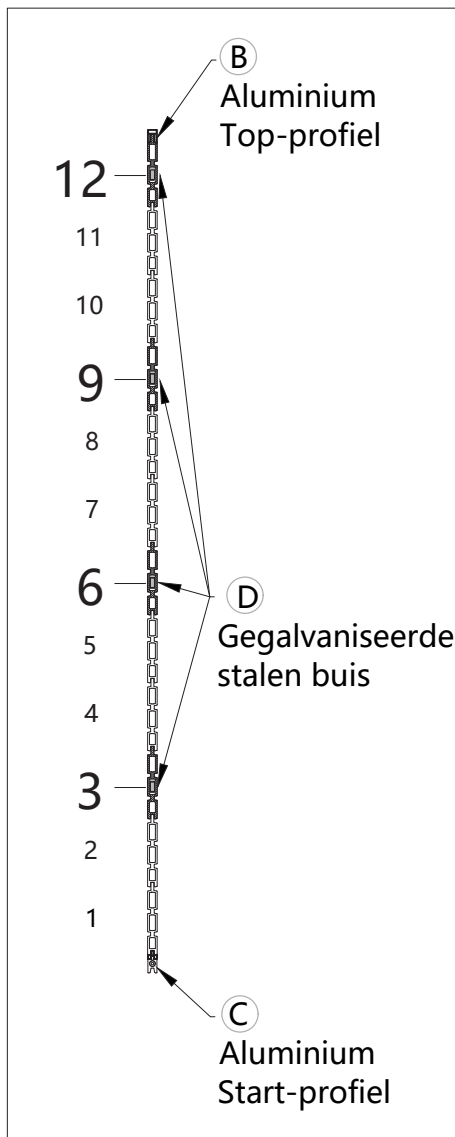


Detail 5-1

- 6 Plaats een gegalvaniseerde stalen buis (D) in de centrale holte van het 3e, 6e, 9e en 12e tuinschermprofiel (A), zoals weergegeven in Diagram 6 en Detail 6-1.

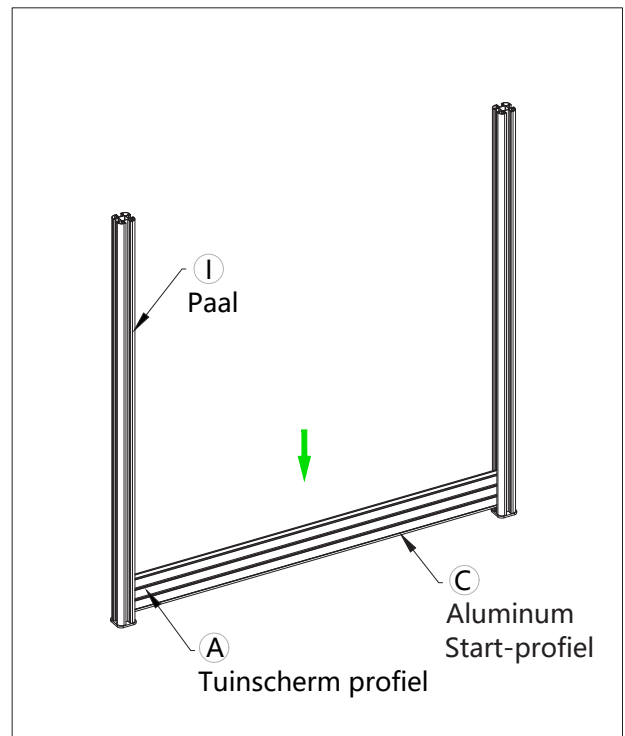


**Diagram 6**



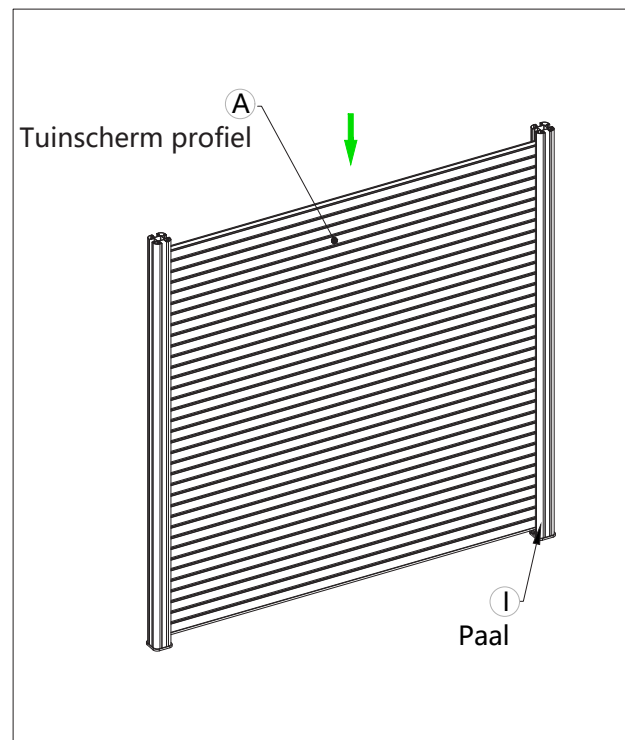
**Detail 6-1**

- 7 Plaats het eerste tuinschermprofiel (A) op het aluminium start-profiel (C), zoals weergegeven in Diagram 7.



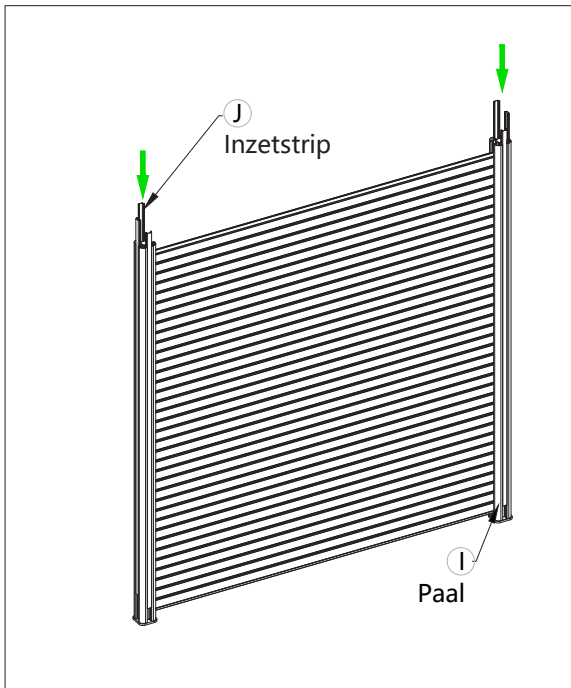
**Diagram 7**

- 8 Voltooi de installatie van de overige tuinschermprofielen (A), zoals weergegeven in Diagram 8.



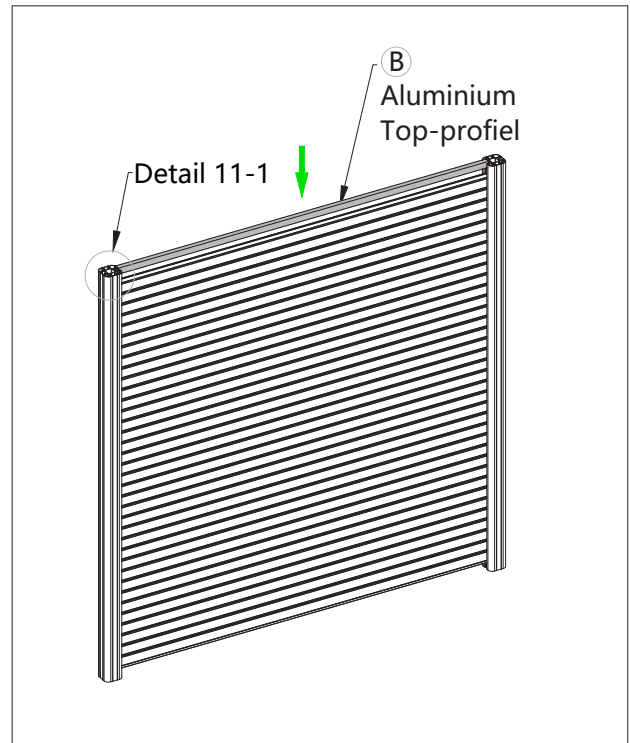
**Diagram 8**

- 9 Plaats de inzetstrip (J) in de paal (I) zoals weergegeven in Diagram 9.



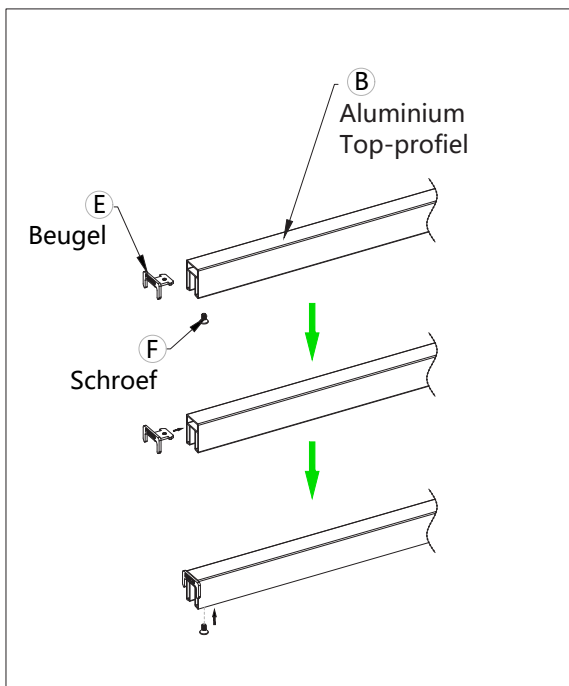
**Diagram 9**

- 11 Plaats het aluminium top-profiel (B) op het laatste tuinschermprofiel (A), zoals weergegeven in Diagram 11 en Detail 11-1.

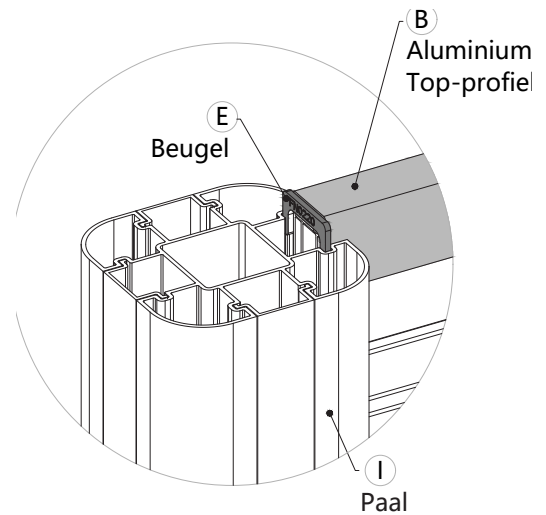


**Diagram 11**

- 10 Plaats de beugel (E) in het aluminium top-profiel (B) en bevestig deze met de schroef (F), zoals weergegeven in Diagram 10.



**Diagram 10**



**Detail 11-1**

- 12 Knip een klein stukje inzetstrip (J) af en plaats dit boven het aluminium top-profiel (B) om de gleuf tussen de bovenkant van de paal (I) en het aluminium top-profiel (B) te bedekken, zoals weergegeven in Diagram 12 en Detail 12-1.

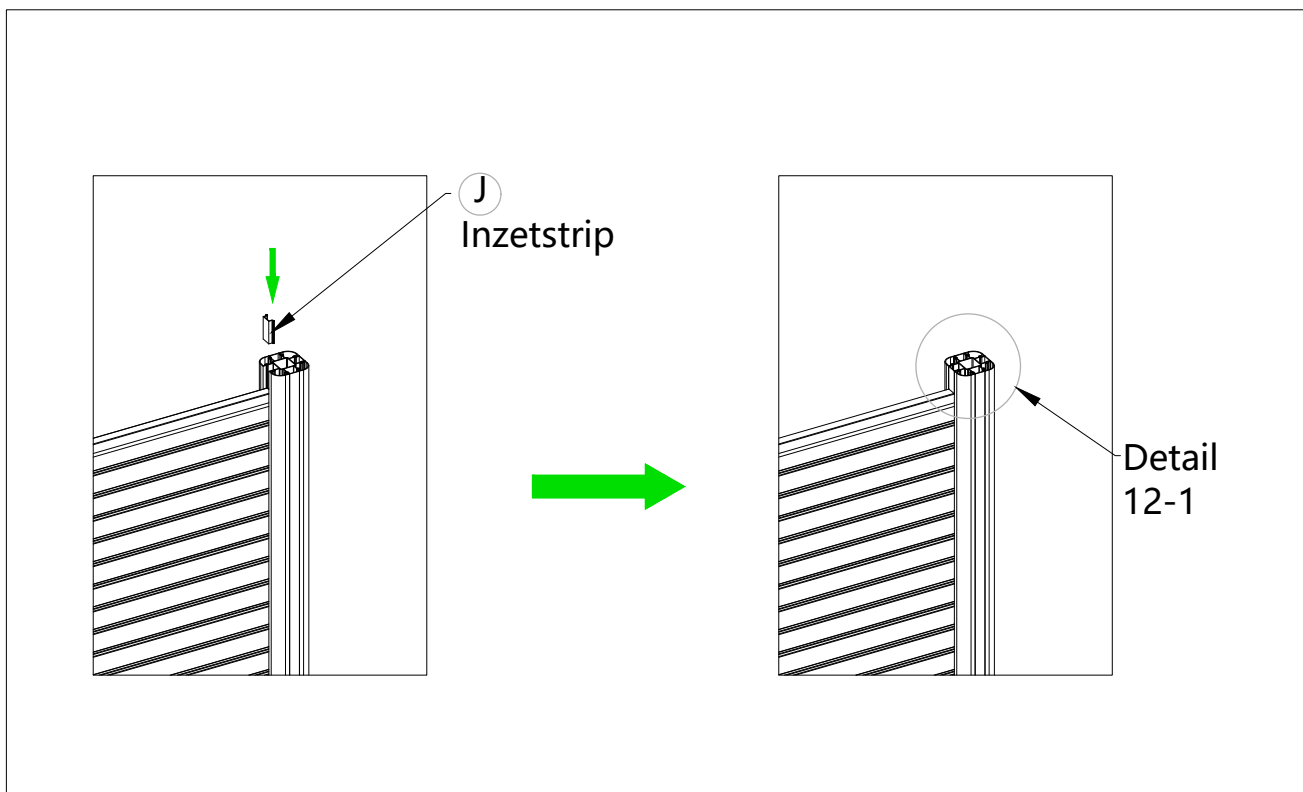
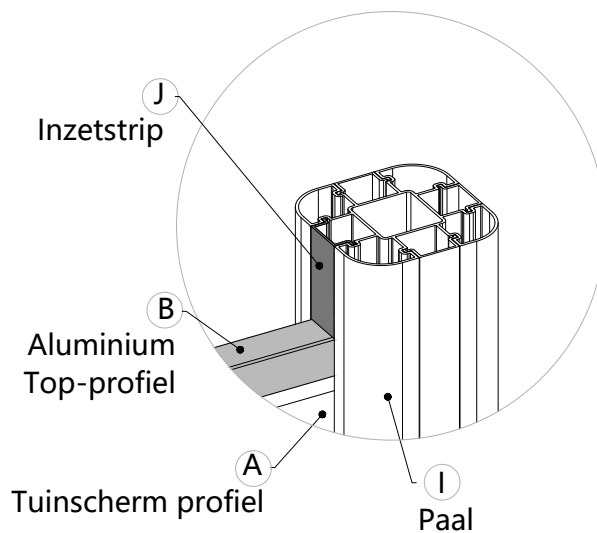


Diagram 12



Detail 12-1

- 13 Plaats de paalkap (K) bovenop de paal (I), zoals weergegeven in Diagram 13.

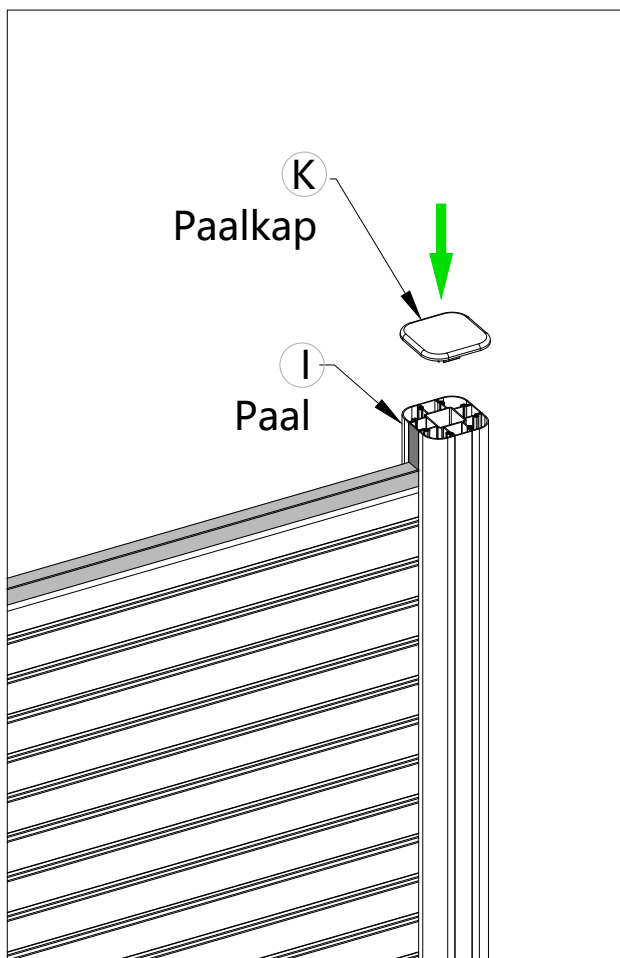


Diagram 13

- 14 Diagram 14 toont het uiteindelijke resultaat na voltooiing van de installatie.

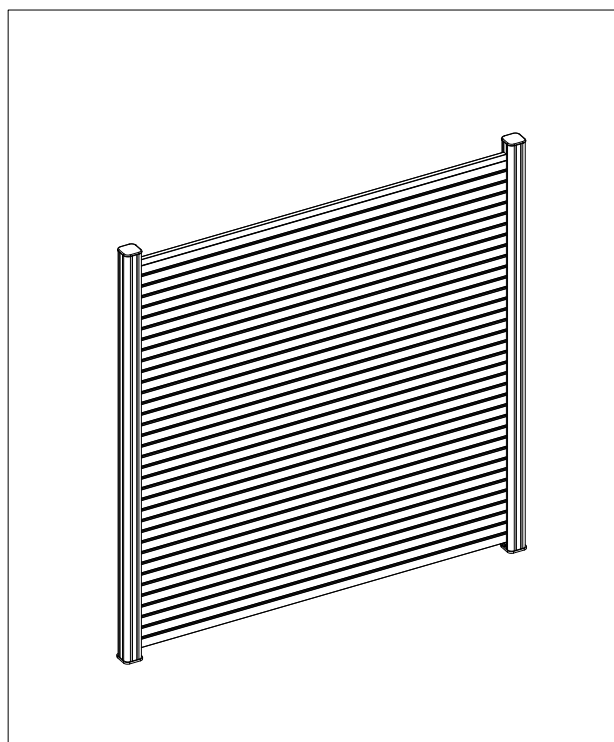


Diagram 14

# Bedankt

Voor uw aankoop

Wij willen dat u volledig tevreden bent



# UltraEasy Composiet Tuinscherm Installatiehandleiding (Montage met op paalhouder op beton)

v4 NL\_DU

©2025 Newtechwood Corporation

NewTechWood<sup>®</sup> is een geregistreerd handelsmerk van Newtechwood Corporation.

Om een kopie van de meest recente versie van deze installatiehandleiding te verkrijgen,

bezoekt u ons online op [www.newtechwood.nl](http://www.newtechwood.nl)



**NewTechWood**